

「叩かなくても分かる、コンクリート強度検査」

コンクリート構造物の透水性試験に基づく品質評価方法

【特許出願】 特願 2013-110971

【特許登録】 特許第 5611417 号 (共同発明者: 白川敏夫、彌永育代)

工学部 都市基盤デザイン工学科 名誉教授
TOYOFUKU Toshiyasu, Dr. Eng.

豊福 俊泰



研究の概要

■ 背景技術

コンクリートの透水性試験法としては、これまでにアウトプット法、インプット法など種々の方法が開発されている。高水圧における試験方法としては、1960年8月制定のJIS A 1404(建築用セメント防水材の試験方法)による試験方法があるが室内試験用であり、実構造物の下面を含む全方位で高水圧の非破壊検査法の開発が世界中で待望されている。

■ 試験方法及び試験装置

本発明は、コンクリート構造物の表面にチャンバー部を吸着させて、ダブルチャンバー透水性試験法によって透水量・透水性指数を測定し、これらの値とコンクリート品質との関係式から品質推定する方法である(図1)。

試験原理は、ダブルチャンバー透気性試験機と同様に測定部が内側チャンバーと外側チャンバーを有する構造からなり、透水性は、内側チャンバーの透水量によって評価される。外側チャンバーの圧力(図-1の②)とシール材(図2、保水性極軟質粘土)により、内側チャンバーからの水の流出(同①)が排除され、結果として内側チャンバー下に透水(浸透)の流れ(同③)が形成される。この水の流れから、透水(浸透)量 $w(\text{cm}^3)$ を式(1)から、透水性指数 $P(\text{m}/\text{sec})$ 、以後 P 値とする)を式(2)から求める試験方法である。また、本試験装置(写真)では水の代わりに空気を流し、透気性を求めることも可能である。

■ 発明の効果

本発明では、透水量、透水性指数 P の測定値とコンクリート品質(中性化深さ、塩化物イオン浸透深さなど)との関係式が求められ、これを用いて透水性の測定値からコンクリート品質(中性化、塩化物浸透性など)の性能評価をすることができる(図3、図4)。

アピールポイント

本発明は、「ダブルチャンバー透気性試験の測定箇所、同じく構造物下面を含む全方位の透水性が、水頭高さ最大の水圧状態(80kp程度まで)において、最大20分程度で測定可能であるダブルチャンバー透水性試験法」を実現化するものである。コンクリートの品質は、標準として透水性指数(55kp、20分)によって判定できる優れた非破壊試験方法である。

産学連携のご案内

ダブルチャンバー透気性試験法、水分計法、エコーチップ法などその他の非破壊試験法を組み合わせた複合法によって、コア圧縮強度、中性化深さ、塩化物イオン浸透深さ(下式)、すり減り深さなどの推定精度の向上を、画期的に図ることが可能となった。したがって、今後、コンクリート構造物の品質判定試験方法として標準化されることが期待される。

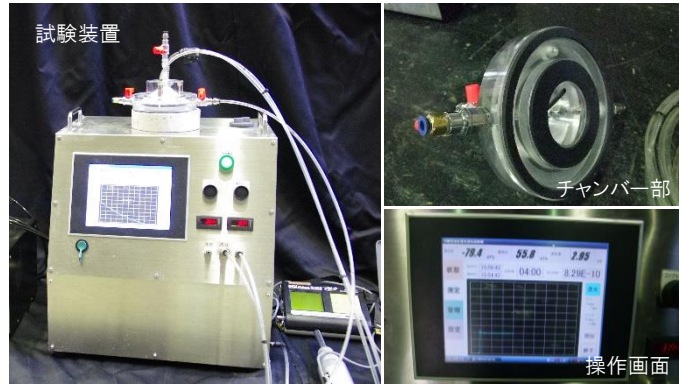


図1 ダブルチャンバー透水性試験法

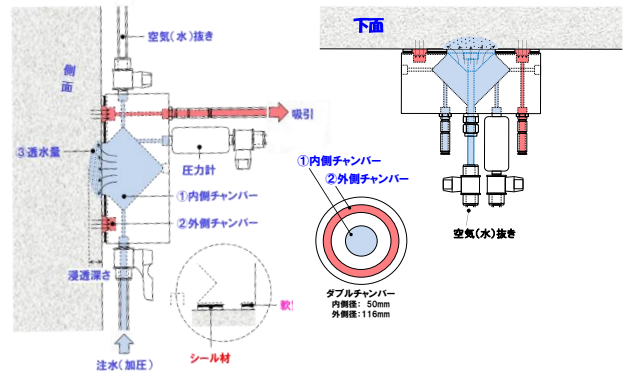


図2 漏水なしに測定後、きれいに剥がせるシール材



図3 透水性の測定値(中性化深さ)

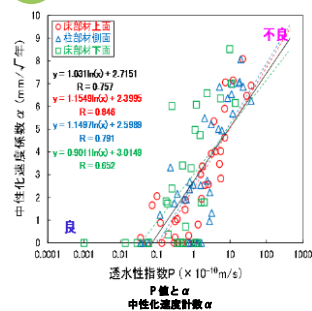
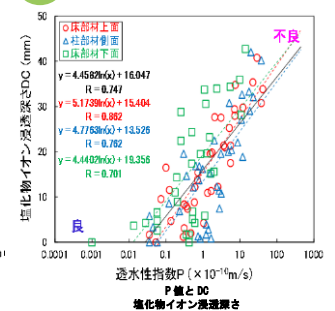


図4 透水性の測定値(塩化物浸透性)



【研究者略歴】

1996年より、九州産業大学工学部教授。都市基盤施工研究室で、都市基盤構造物の材料、施工、品質保証及び維持管理に関する教育・研究を進めている。工学博士(東京大学、1988年)、技術士(1992年)。2016年3月31日付 退職